

CANEVAS PORTE CLIMATISEUR VSE PC1-PC2

NOM CLIENT _____ VILLE _____

1. INFORMATION PORTE

1.1. Indiquer le modèle de porte climatiseur.

VSE-PC1

VSE-PC2

1.2. Indiquer la hauteur porte.

Standard 2.03 m

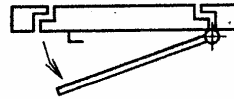
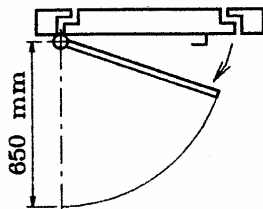
Surbaissée 1.91 m

1.3. Préciser le sens d'ouverture de la porte

Ouverture droite

Ouverture gauche

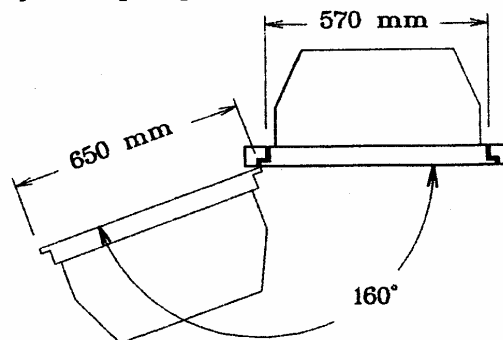
- intérieur cave -



- extérieur cave -

1.4. Vérifier le débattement de la porte lors de son ouverture

- Pour bénéficier du plein passage de 570 mm, il faut ouvrir la porte à 160°.



VISA DU COMMERCIAL : _____