



# PORTE CLIMATISEUR VSE-PC1-VSE-PC2

## GUIDE D'INSTALLATION & DE RECOMMANDATIONS

**LISEZ IMPERATIVEMENT LES INDICATIONS FOURNIES DANS CE MANUEL AVANT LE MONTAGE ET LA MISE EN SERVICE DE VOTRE PORTE CLIMATISEUR. IL VOUS DONNE DES INFORMATIONS NECESSAIRES CONCERNANT VOTRE SECURITE, L'UTILISATION ET L'ENTRETIEN DE VOTRE APPAREIL.**

**Fabricant :** MULLER VINOSAFE SAS  
2 Rue des Artisans – B.P. 5 F – 68280 SUNDHOFFEN  
Tel : + 33 (0) 3.89.71.45.35 - Fax : + 33 (0).3.89.71.49.73  
www.vinosafe.com - e-mail : info@vinosafe.com


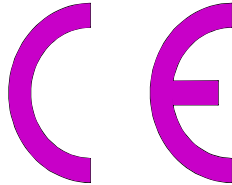
# PRESCRIPTIONS DE SECURITE

- ◆ Utilisez cet appareil uniquement pour la fonction pour laquelle il a été fabriqué :
  - la conservation de vos bouteilles de vin dans une plage de température comprise entre 8° et 15°C.Toute autre utilisation est interdite et peut être dangereuse. Le fabricant ne peut être tenu responsable de dommages dus à une utilisation inappropriée.
- ◆ Un appareil endommagé (chocs importants, inondations, incendie, surtension due à la foudre, etc...) peut mettre votre sécurité en danger. A cet effet, débranchez immédiatement l'appareil ou coupez son alimentation électrique et interrogez le fabricant (voir étiquette signalétique de l'appareil).
- ◆ Cet appareil répond aux prescriptions de sécurité en vigueur. Les interventions techniques (raccordements électriques par ex.) ne doivent être exécutées que par des personnes qualifiées. Les raccordements ou les réparations incorrectes entraînent de graves dangers pour l'utilisateur.
- ◆ Assurez-vous que la tension sur le réseau de votre habitation coïncide avec les indications fournies sur la plaque signalétique.
- ◆ La sécurité électrique de cet appareil n'est garantie que s'il est raccordé à un système de mise à la terre homologué. Il est important que cette condition de sécurité élémentaire soit respectée et en cas de doute que toute l'installation domestique soit contrôlée par un professionnel. Le fabricant ne peut être tenu responsable de dommages causés par une terre manquante, défectueuse ou mal raccordée.
- ◆ N'utilisez pas de rallonge électrique pour des raisons de sécurité.
- ◆ Débranchez l'alimentation électrique de l'appareil pendant les travaux d'entretien ou de nettoyage (déconnectez la fiche ou ouvrez le coupe-circuit du réseau).
- ◆ Empêchez les jeunes enfants de jouer avec cet appareil ou de l'utiliser. Évitez de laisser à leur portée les clés de verrouillage des portes. Ils risquent de s'y enfermer.
- ◆ Ne vous suspendez pas à la porte ouverte.
- ◆ En cas d'écoulement accidentel d'un liquide dans le groupe de climatisation, (bouteilles de vin cassées, etc...), débranchez immédiatement l'appareil ou coupez son alimentation électrique et interrogez le fabricant (voir étiquette signalétique de l'appareil).
- ◆ Rendez inutilisables les appareils hors d'usage. A cet effet, débranchez l'appareil et coupez le cordon d'alimentation. Déposez ensuite l'appareil dans une décharge autorisée.
- ◆ Conservez soigneusement les différents manuels joints à votre appareil pour les utilisations futures.

# IDENTIFICATION DES APPAREILS

---

La plaque d'identification ci-dessous est placée juste derrière la grille supérieure du groupe climatiseur.

 MULLER VINOSAFE S.A.S 2 Rue des Artisans F 68280 SUNDHOFFEN			
Type :		N ° de série :	
VSP		Volts :	Hz
VSM		Watts :	
VSE-PC		R134a :	gr
VSE-CL		Année :	
VSI			

**ATTENTION :** LORSQUE VOUS DÉSIREZ DES RENSEIGNEMENTS OU UNE ASSISTANCE TECHNIQUE, SPÉCIFIEZ TOUJOURS LE MODELE, ET LE TYPE ET LE NUMERO DE SERIE IMPRIMES SUR LA PLAQUE D'IDENTIFICATION.

# S O M M A I R E

## **1. Préparation du local "Cave à vin"**

1.1. Mise aux dimensions de la réserve dans le mur avant de fixer le pré-cadre de porte

1.2. Travaux d'isolation dans la cave à vin

1.2.1. Pose d'un écran pare-vapeur

1.2.2. Pose d'une isolation thermique

## **2. Mise en place de la porte climatiseur VSE-PC1 ou VSE-PC2**

2.1. Fixation du pré-cadre dans la réserve du mur

2.2. Fixation du cadre sur le pré-cadre

2.3. Fixation de la réglette d'éclairage sur le cadre de porte

2.4. Fixation de la porte sur le cadre de porte

2.5. Fixation du climatiseur sur la porte

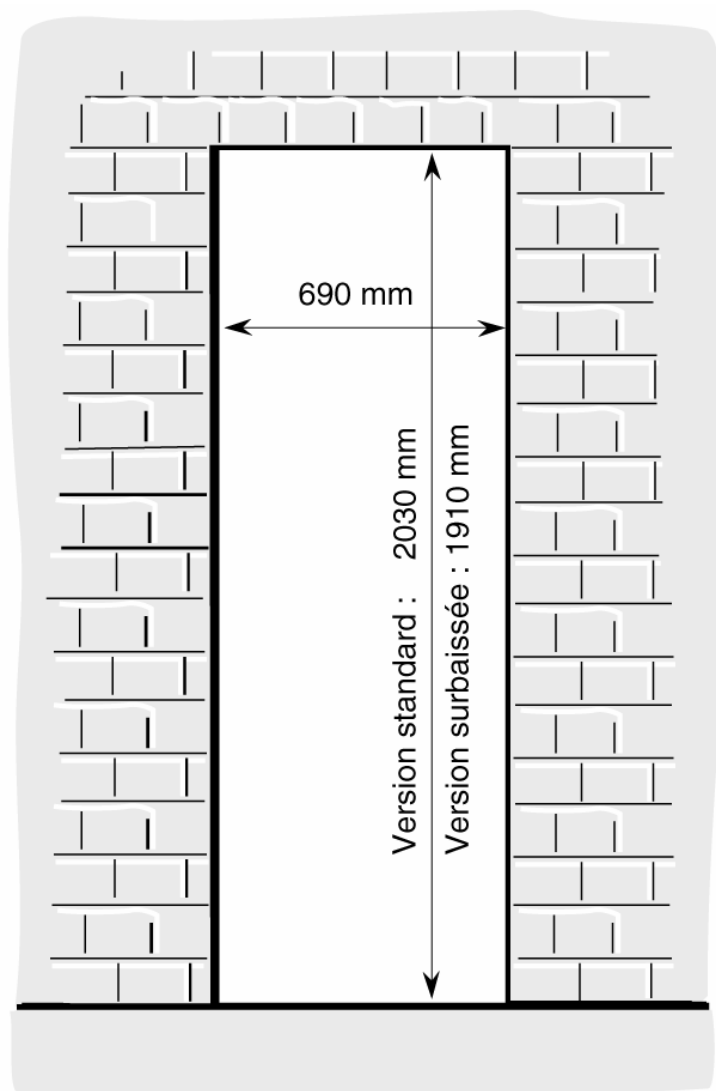
## **3. Mise en service**

# 1.Préparation du local "Cave à vin"

## 1.1. Mise aux dimensions de la réserve dans le mur avant de fixer le pré-cadre de porte.

Le pré-cadre, support de l'ensemble cadre de porte et porte-climatiseur, doit parfaitement s'intégrer dans le mur de votre cave à vin.

A cet effet, il convient, si nécessaire, de construire la réserve en respectant les dimensions indiquées ci-dessous :



## 1.2. Travaux d'isolation dans la cave à vin

Votre local doit répondre à des critères précis d'isolation afin que votre porte climatiseur **VinoSafe** puisse efficacement réguler l'air ambiant de manière durable tout en minimisant votre consommation électrique.

### **IMPORTANT**

Les travaux d'isolation doivent s'effectuer sur toutes les parois de la cave à vin (murs, sol, plafond) selon le procédure suivante :

#### **1.21. Installation d'un écran pare-vapeur :**

La vapeur d'eau a tendance à migrer à travers les parois, de l'extérieur de la cave (plus chaud) vers l'intérieur de la cave (plus froid).

Cet apport excessif d'humidité se matérialise par des suintements d'eau et engendre plusieurs conséquences néfastes :

- ❶ Mauvaise conservation des étiquettes et des bouchons avec risques de moisissures.
- ❷ Fonctionnement ininterrompu du climatiseur diminuant sa longévité. En effet, toute la puissance du climatiseur est utilisée pour assécher la cave et non pour refroidir l'air.
- ❸ Dégradation de l'isolation thermique.

Pour cela, **il est indispensable** d'équiper **toutes les parois intérieures de la cave d'un écran pare-vapeur** (murs, plafond et sol). **Cet écran pare-vapeur doit être imperméable et continu.**

Celui-ci peut être réalisé :

- ❶ En recouvrant les parois d'un film plastique de type polyéthylène.
- ❷ En recouvrant les parois d'un complexe aluminium/bitume.
- ❸ En recouvrant les parois d'un complexe aluminium/polyéthylène.
- ❹ Par l'application de bitume sur les parois.

## 1.2.2. Pose d'une isolation thermique :

L'isolation thermique sert à limiter le réchauffement de la cave, d'où un meilleur rythme de fonctionnement du groupe climatiseur.

Nous vous rappelons que vous devez **impérativement isoler toutes les parois de votre cave** (murs, sol et plafond) **par-dessus l'écran pare-vapeur**.

Pour le sol, utiliser de préférence un isolant compact du type polystyrène extrudé (Roof mat) ou mousse polyuréthane que vous pouvez recouvrir à des fins esthétiques, par exemple, de gravillons lavés par-dessus une chape en ciment.

Vous pouvez protéger l'isolation des murs et du plafond à l'aide d'un revêtement de peinture ou de crépi.

Les caractéristiques de l'isolation dépendent de votre volume de cave et du type de matériau choisi et sont fonction des calculs suivants :

### A. Calcul de la surface des parois S :

$$\begin{array}{l|l} L = \text{longueur du local (en mètres)} & \\ I = \text{largeur du local (en mètres)} & S \text{ (en m}^2\text{)} = (L + I) \times H \times 2 + L \times I \times 2 \\ H = \text{hauteur du local (en mètres)} & \end{array}$$

### B. Calcul de l'épaisseur de l'isolation :

Hypothèse : Température extérieure = 30° C  
Température intérieure cave = 10° C

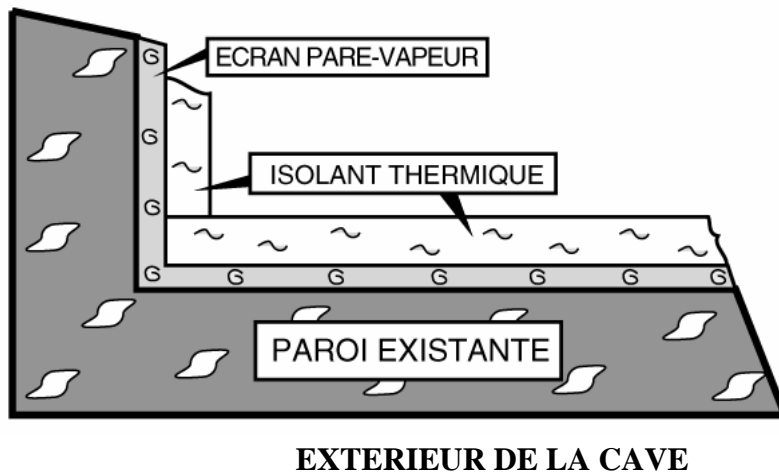
Facteur de marche : 75 %  
dont 15 % en mode de refroidissement  
dont 60 % en mode maintien

Choisissez votre matériau d'isolation et retenez le coefficient d'isolation  $\lambda$  correspondant :

Matériau d'isolation	$\lambda$ (En kcal/m/° C)
Polystyrène expansé	0.038
Polystyrène extrudé (Roof mat)	0.026
Polyuréthane	0.022

Déterminez maintenant l'épaisseur d'isolation E :

- Pour une porte-climatiseur type VSE-PC1 :  $E \text{ (mm)} = \lambda \times S \times 70$
- Pour une porte-climatiseur type VSE-PC2 :  $E \text{ (mm)} = \lambda \times S \times 33$



### PRECAUTIONS GENERALES

L'isolation de la cave (écran pare-vapeur et isolation thermique) devra être continue afin d'éviter tout passage d'humidité et de chaleur néfaste à travers les parois.

Eviter les ponts thermiques en isolant également les poutres métalliques, colonnes d'eau, etc.. traversant votre cave à vin.

### C. Prévoir le branchement électrique :

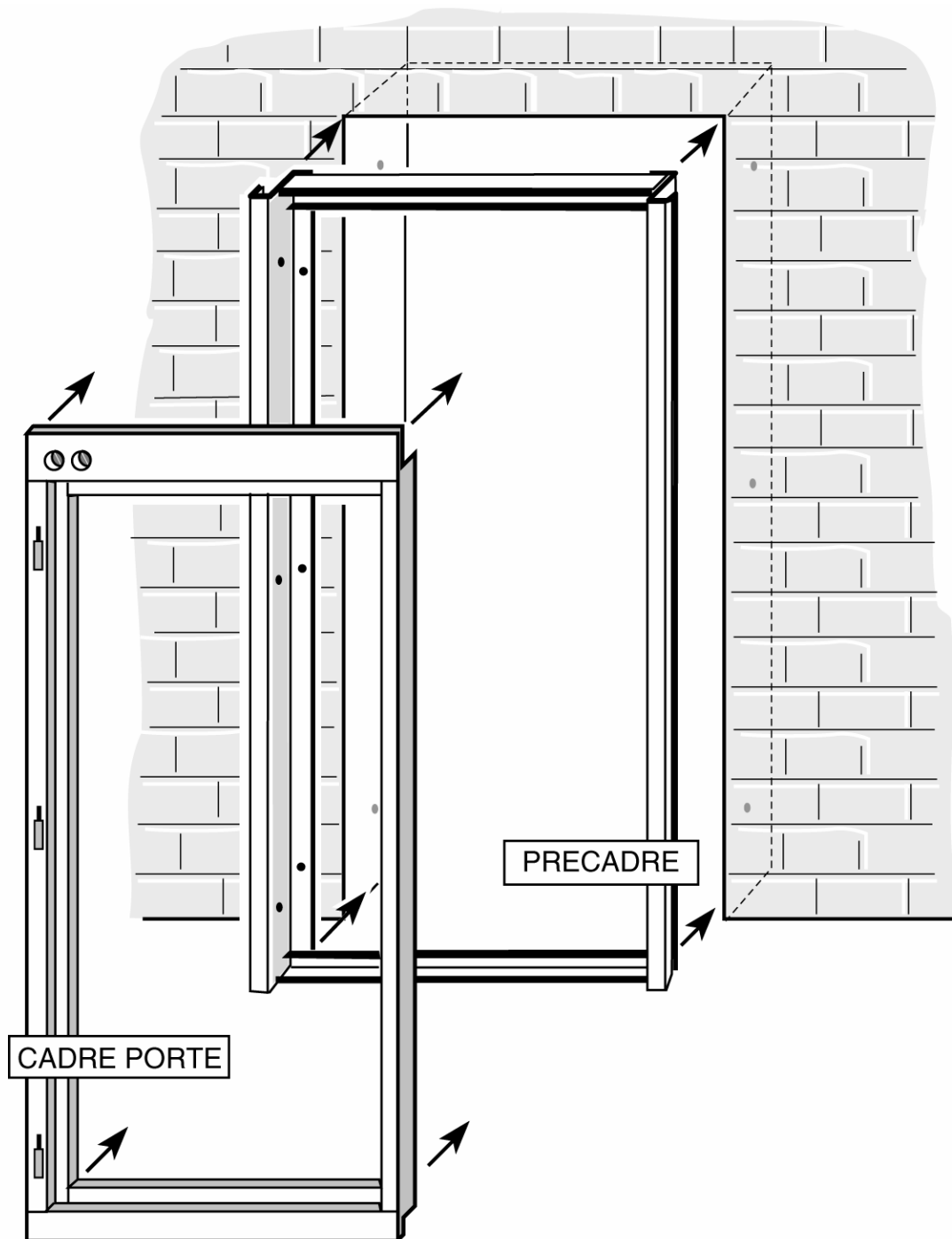
**ATTENTION : Avant toute intervention s'assurer que l'alimentation électrique est coupée.**

Vérifier sur la réglette d'éclairage de quel côté se trouve le domino de raccordement électrique (en fonction du sens d'ouverture de la porte).

Poser votre câble d'alimentation électrique : phase, neutre + terre (section  $3 \times 1.5 \text{ mm}^2$ ) jusqu'au point de raccordement de la réglette d'éclairage.

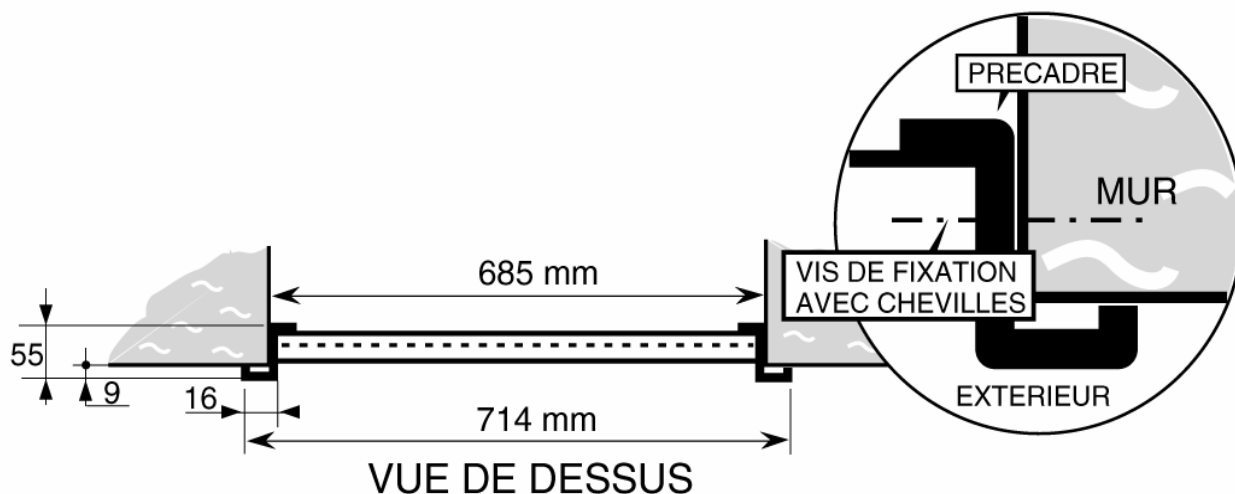
Eviter tout accident en coupant momentanément l'alimentation électrique principale.

## 2 .MISE EN PLACE DE LA PORTE-CLIMATISEUR.



## 2.1. Fixation du pré-cadre dans la réserve du mur

Positionner le pré-cadre dans la réserve et repérer l'emplacement des vis de fixation.  
Percer des trous de  $\varnothing 8$  mm et enfoncer les 6 chevilles  $\varnothing 8$  mm.  
Fixer le pré-cadre avec 6 vis T.F. 6 x 50.



### NOTA

Eventuellement, mettre des cales en bois entre le pré-cadre et les murs, de manière à ne pas déformer les montants du pré-cadre lors du serrage des vis.

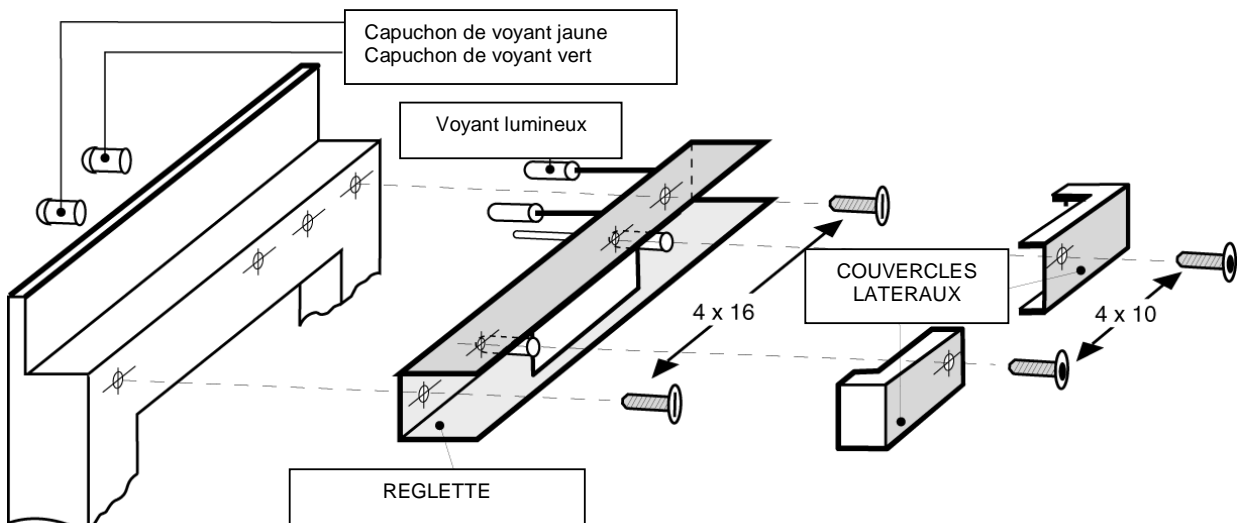
## 2.2. Fixation du cadre sur le pré-cadre

A l'aide de 6 vis tête cylindrique 5 x 25.  
Il faut parfois forcer un peu sur les vis pour obtenir l'autotaroudage.

## 2.3. Fixation de la réglette d'éclairage sur le cadre de porte

⇒ **ATTENTION : AVANT TOUTE INTERVENTION SUR LA REGLETTE D'ÉCLAIRAGE S'ASSURER QUE L'ALIMENTATION ÉLECTRIQUE EST COUPEE.**

Dévisser les 2 vis 4x 10 et enlever les couvercles latéraux.



Positionner le réglette d'éclairage sur le cadre de porte en veillant à :

- \* Passer le bouton poussoir blanc dans le trou prévu sur le cadre de porte.
- \* Passer les 2 voyants lumineux dans les deux trous prévus sur le cadre de porte après avoir ôter les capuchons de voyant.

Fixer la réglette d'éclairage à l'aide des 2 vis 4 x 16.

Raccorder le câble d'alimentation sur le domino de la réglette en respectant la couleur des fils :

- \* Noir= Phase
- \* Bleu = Neutre
- \* Vert/Jaune = Terre

Fixer les couvercles latéraux à l'aide des 2 vis 4x10

## 2.4. Fixation de la porte sur le cadre de porte

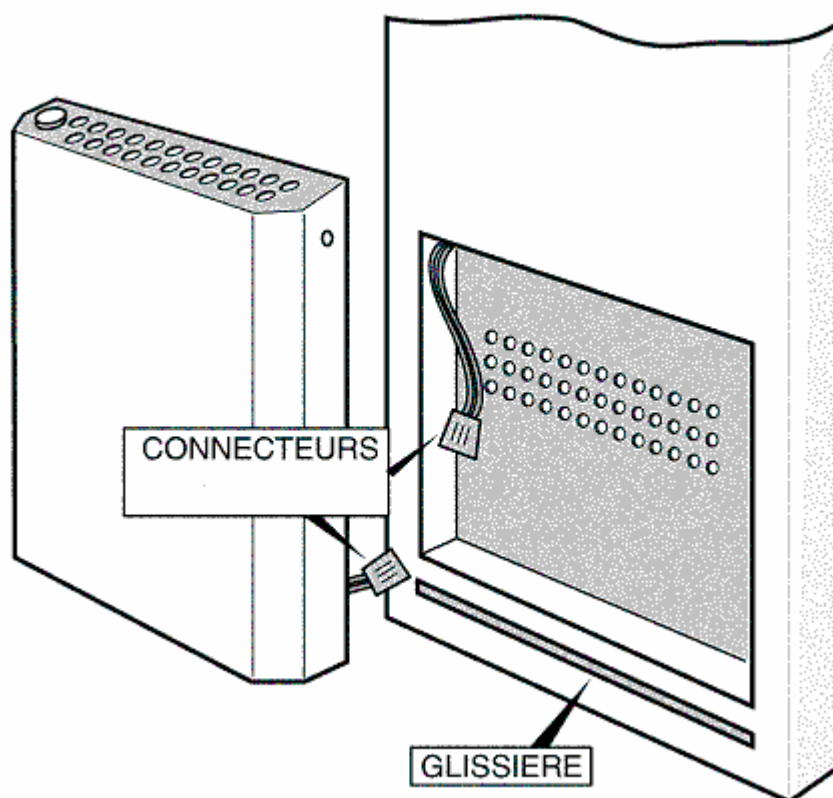
Accrocher la porte sur les gonds du cadre de porte.

Glisser la gaine flexible noire (à l'angle supérieur de la porte) dans l'encoche prévue sur la réglette et le fixer en vissant l'écrou.

Assembler les deux connecteurs rouges.

## 2.5. Fixation du climatiseur sur la porte

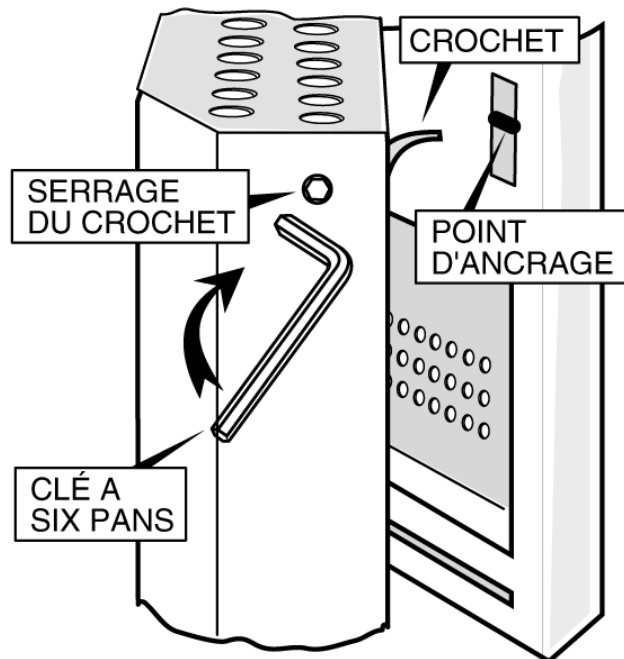
Placer le climatiseur devant la porte.  
Assembler les deux connecteurs (bas de la porte et groupe climatiseur).  
Poser le groupe climatiseur sur la glissière.



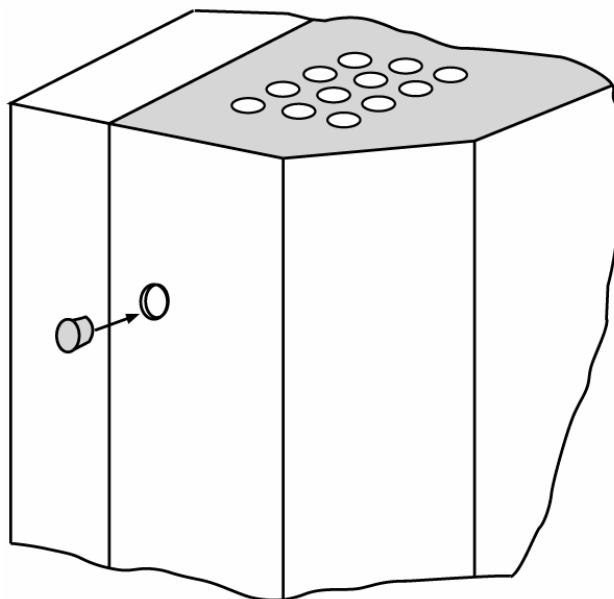
Actionner les crochets à l'aide de la clé à 6 pans dans les trous latéraux du groupe climatiseur, de sorte que les crochets glissent dans les fentes prévues sur la porte et agrippent provisoirement les points d'ancrage sans les serrer.

Vérifier que le groupe climatiseur ne frotte pas contre le cadre de porte, sinon repositionner le groupe climatiseur.

Serrer fortement chaque crochet.



Mettre en place les 2 bouchons noirs permettant d'obturer les trous de manœuvre des crochets.

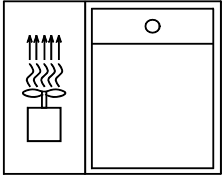


**Votre porte climatiseur VinoSafe est installée.**

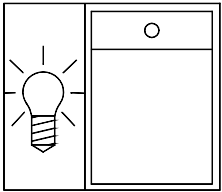
# NOTICE D'UTILISATION

## MISE EN SERVICE

- Mettre les deux interrupteurs de la réglette d'éclairage sur 0.



- L'interrupteur le plus proche de l'extrémité de la réglette commande la marche du groupe.



- L'autre interrupteur commande la marche de l'éclairage.

- Brancher le cordon d'alimentation (monophasé 230 V + terre).

---

## ECLAIRAGE

### **Position 0 : Marche automatique de l'éclairage**

- . Vérifier si l'éclairage fonctionne.
- . L'éclairage doit s'éteindre automatiquement lorsque l'on ferme la porte.
- . Le voyant extérieur jaune indique si l'éclairage est en marche à l'intérieur de la cave.

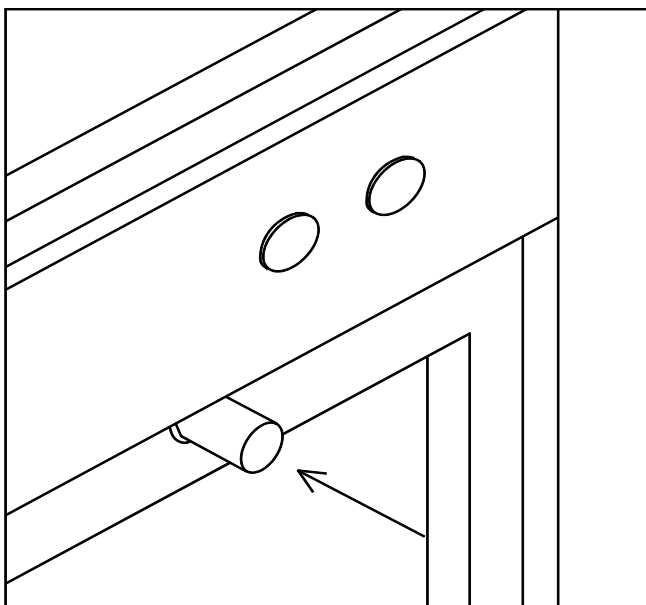
### **Position 1 : Marche forcée de l'éclairage**

- . L'éclairage peut aussi être enclenché manuellement dans la cas où l'on veut rester dans la cave, porte fermée, par exemple pour ranger des bouteilles. Dans ce cas, mettre l'interrupteur d'éclairage sur 1.

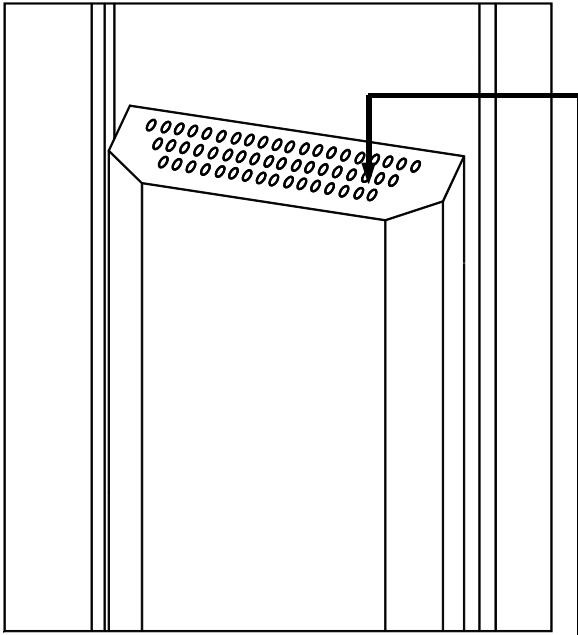
**NE PAS OUBLIER** de remettre cet interrupteur sur 0 en utilisation normale, la lumière étant très nuisible au vieillissement du vin.

### **EN CAS DE PROBLÈME :** (figure ci-contre)

- . vérifier si l'interrupteur d'éclairage est sur 0,
- . vérifier le fonctionnement du poussoir blanc actionné par la porte.



## GROUPE – CLIMATISEUR



### TEMPÉRATURE

Mettre en marche l'interrupteur groupe (à l'extrémité de la réglette).

Le voyant vert doit s'allumer.

La ventilation intérieure fonctionne en permanence.

La ventilation extérieure fonctionne uniquement lorsque le groupe est en phase de refroidissement.

Le thermostat du groupe est pré-réglé afin de maintenir une température d'environ 12 à 13°C à l'intérieur de la cave.

Cette température peut être réajustée entre 8°C et 15°C par rotation du bouton de contrôle.

Si la température extérieure de la cave descend trop bas, ce qui en hiver, par exemple, risque de refroidir la cave, une résistance électrique intégrée dans le climatiseur prendra automatiquement le relais du circuit de refroidissement afin de maintenir la température idéale.



Position de réglage minimale  
(Veiller à ne pas forcer ni dépasser cette position)



Position de réglage usine  
(température réglée et conseillée entre 12° et 13° C)

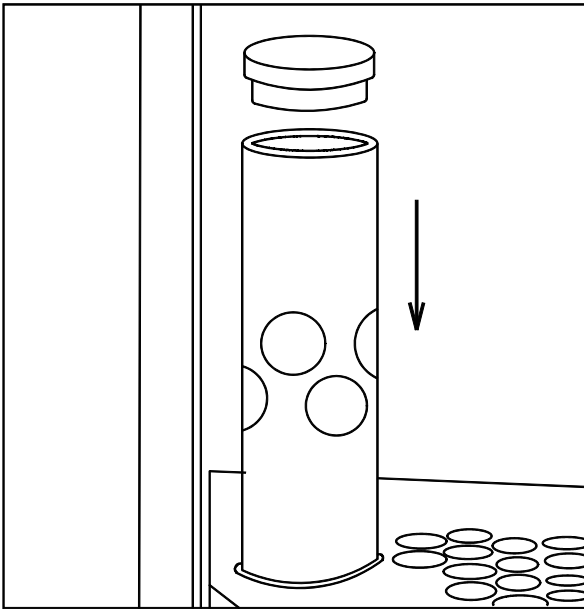


Position de réglage maximale  
(Veiller à ne pas forcer ni dépasser cette position)

### HYGROMÉTRIE

Une hygrométrie trop faible dessèche les bouchons (coulures), une hygrométrie trop forte peut provoquer une moisissure des bouchons et des étiquettes mais ne nuit nullement au vin.

Le groupe climatiseur a spécialement été étudié afin de maintenir une hygrométrie optimale.



### **FILTRAGE DE L'AIR NEUF EXTÉRIEUR**

Une petite partie d'air frais extérieur est continuellement aspirée vers l'intérieur de la cave afin d'oxygéner celle-ci. Cet air traverse un filtre à charbon actif. Ce filtre doit être changé périodiquement si la cave est installée dans un endroit malodorant.

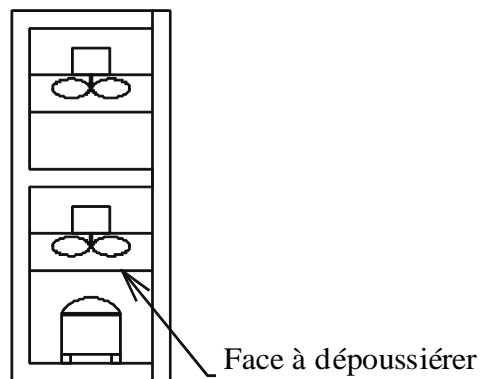
## **PRÉCAUTIONS GÉNÉRALES**

### **RÉAJUSTEMENT DE LA TEMPÉRATURE :**

- Ne procéder qu'à des variations très faibles et progressives afin de ne pas provoquer un fonctionnement excessivement long du groupe (risque de givrage).

### **POUR UN BON FONCTIONNEMENT DU GROUPE CLIMATISEUR :**

- Ne jamais boucher les grilles de ventilation sur la porte ou sur le groupe.
- La cave doit être installée dans un local aéré dont la température ne dépasse pas 35°C, afin que l'échange de chaleur puisse se faire dans des conditions suffisantes.
- De la poussière aspirée par le groupe climatiseur peut nuire à son bon fonctionnement. Il est nécessaire de vérifier régulièrement l'état de propreté des échangeurs du groupe climatiseur. Pour cela il faut décrocher le groupe climatiseur de la porte (page 11) et nettoyer l'échangeur à l'aide d'un aspirateur. Cet entretien n'entre pas dans le cadre de la garantie



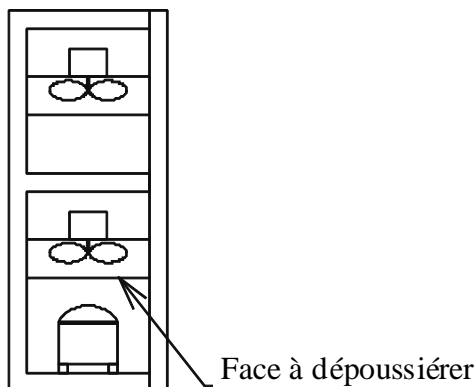
# MAINTENANCE

- **Température trop basse**

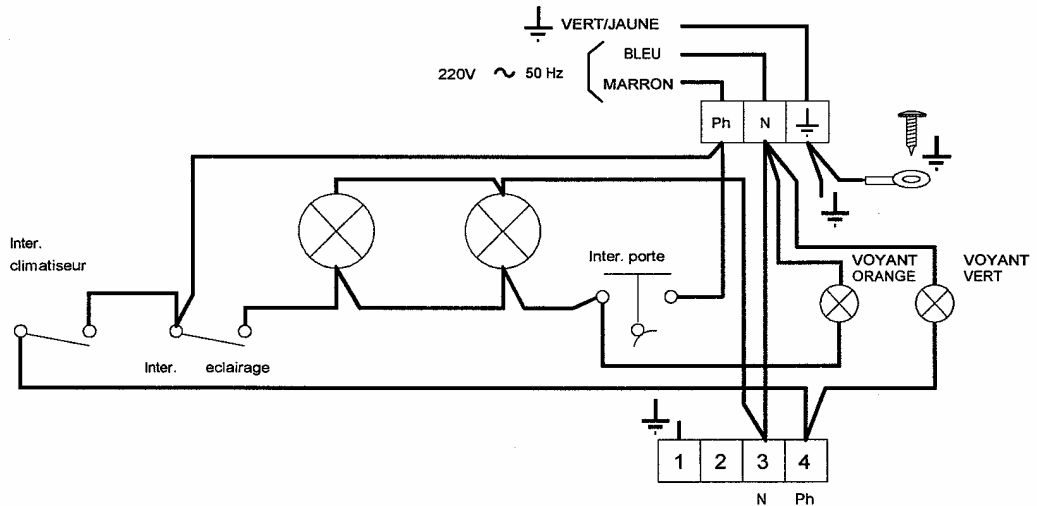
- 1 **Mauvaise indication du thermomètre** : Vérifier avec un autre thermomètre.
- 2 **Thermostat réglé trop bas** : Remonter le thermostat par petits paliers successifs pour éviter les chocs de température à votre vin.

- **Température trop élevée**

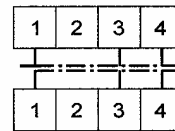
- 1 **Mauvaise indication du thermomètre** : Vérifier avec un autre thermomètre
- 2 **Thermostat réglé trop haut** : Baisser le thermostat par petits paliers pour éviter les chocs de température à votre vin.
- 3 **Porte mal fermée** : Vérifier la fermeture et le verrouillage de la porte.
- 4 **Mauvaise ventilation du local où se trouve la cave à vin (Problème survenant habituellement lors de température extérieure élevée)** : Ouverture (si possible) porte ou fenêtres. Mise en place d'une aération du local : grille de ventilation, ventilateur extracteur etc...
- 5 **Abaissement trop brusque du thermostat** : provoque le givrage du groupe climatiseur.
- 6 **Groupe climatiseur givré** : Couper le groupe climatiseur durant 48 heures puis le remettre en marche en ayant soin de régler le thermostat entre la position mini et maxi. Si le problème persiste, débrancher l'alimentation électrique, décrocher le groupe climatiseur de la porte ( page 11) et nettoyer l'échangeur à l'aide d'un aspirateur. Cet entretien n'entre pas dans le cadre de la garantie



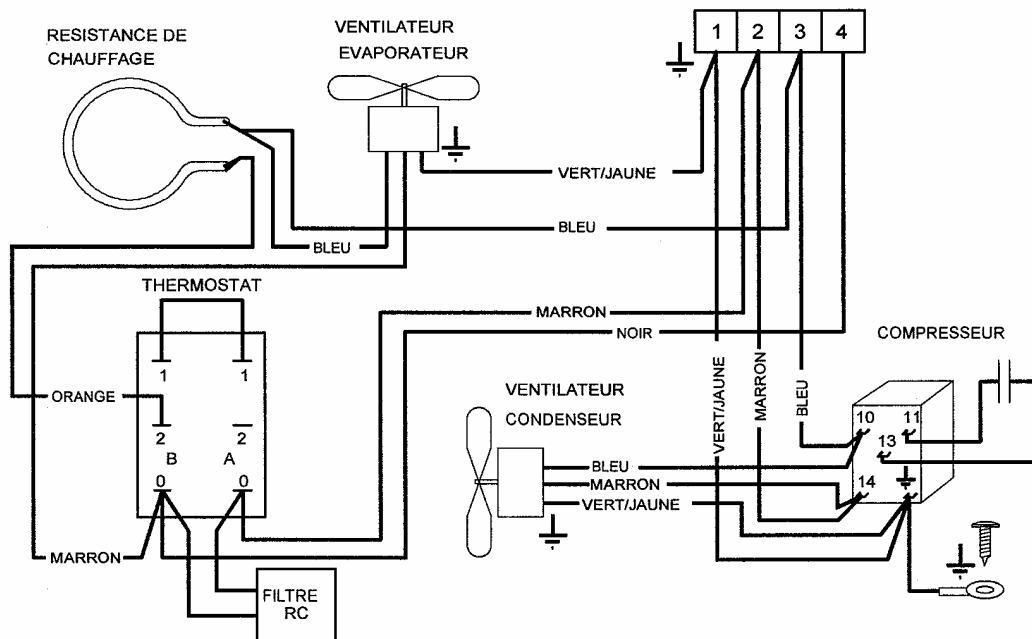
REGLETTE D'ÉCLAIRAGE  
ET DE COMMANDE



CABLAGE PORTE



CLIMATISEUR



◆ VINOSAFE ◆

68280 SUNDHOFFEN - 2, rue des Artisans - Tél. 03 . 89 . 71 . 45 . 35 / Fax: 03 . 89 . 71 . 49 . 73

SCHEMA DE CABLAGE ELECTRIQUE  
- CAVE A VIN TYPE VSP  
- PORTE CLIMATISEUR TYPE VSE-PC1-VSE-PC2

N°Plan: VIN-C122	Code:
Ech:	Date: 06/07/95
Mat:	

**(Récépissé à joindre au bon de commande)**

Je soussigné(e)

---

—

Demeurant

---

—

---

---

—

Déclare avoir reçu le guide d'installation et de recommandations concernant la porte climatiseur VinoSafe VSE-PC1 ou VSE-PC2.

Fait à \_\_\_\_\_ le

**Signature du client**